

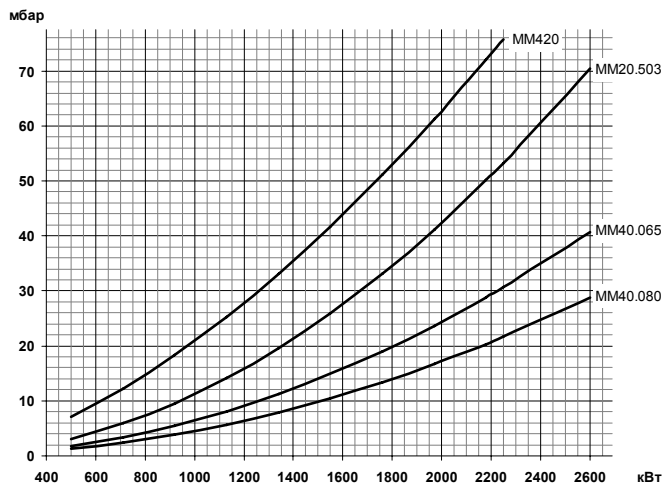
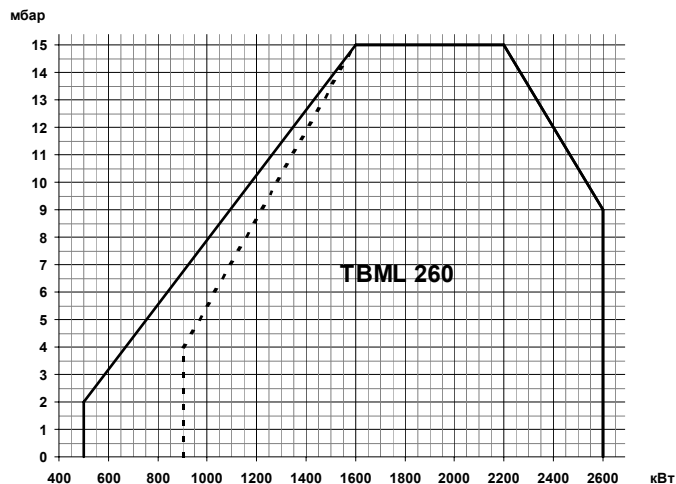

**TBML 260 ME**
**арт. 56650010**

Модулирующая двухтопливная горелка для сжигания природного/сжиженного газа или дизельного топлива состоит из:

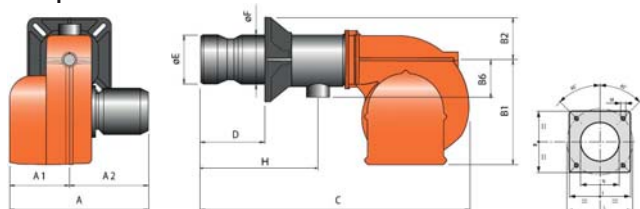
- Алюминиевый корпус,
- Воздушная заслонка с сервоприводом,
- Газовая заслонка с сервоприводом,
- Регулируемая подпорная шайба,
- Вентилятор с мотором,
- Электронный автомат горения,
- Электромагнитное сцепление насоса,
- Трансформатор розжига,
- УФ- датчик пламени,
- Реле давления воздуха,
- Резьбовое присоединение газовой арматуры,
- Насос дизельного топлива с регулятором давления,
- Головка горелки из жаропрочной стали с газораспределителем,
- Фланец крепления к теплогенератору,
- Регулятор мощности.

**Технические характеристики**

|  |                                      |
|--|--------------------------------------|
| Мощность на газе                                 | 500÷2600 кВт                         |
| Мощность на дизельном топливе                    | 900÷2600 кВт                         |
| Регулирование топливно-воздушной смеси           | Электронное                          |
| Регулирование мощности на газе/дизельном топливе | Модулирующее/двухступенчатое         |
| Глубина модуляции на газе                        | 1 : 5                                |
| Распыление дизельного топлива                    | Механическое                         |
| Подключение газовой арматуры                     | Сверху                               |
| Режим работы                                     | Прерывистый (остановка 1 раз в 24 ч) |
| Мотор вентилятора                                | 5,5 кВт                              |
| Потребляемая электрическая мощность              | 6,5 кВт                              |
| Электропитание                                   | ~3/380В/50 Гц                        |
| Степень электрозащиты                            | IP40                                 |
| Автомат горения                                  | LAMTEC BT 340                        |
| Датчик пламени                                   | QRA2M                                |
| Сервопривод воздушной заслонки                   | LAMTEC STE 4.5 3,0 Нм                |
| Сервопривод газовой заслонки                     | LAMTEC STE 4.5 0,8 Нм                |
| Регулятор мощности                               | LCM 100                              |
| Насос  | SUNTEC J7                            |
| Область регулирования давления                   | 10÷21 бар                            |
| Заводская настройка давления                     | 15 бар                               |
| Количество форсунок дизельного топлива           | 2 шт.                                |
| Максимальная вязкость топлива                    | 6 сСт                                |
| Эмиссия оксидов азота на газе/дизеле             | 2 класс/2 класс                      |
| Уровень шума                                     | 87,0 дБ(А)                           |

**Диаграммы**


| Газовая арматура              | P <sub>max</sub> | Переходник | BTGA       | BTVS       | CTV         | Реле P <sub>max</sub> | GPL               |
|-------------------------------|------------------|------------|------------|------------|-------------|-----------------------|-------------------|
| MM420 F50S-R2<br>19990562     | 360 мбар         | Не нужен   | BTGA 2"    | BTVS 2"FF  | В комплекте | GW150A6               | 98000352 98000368 |
| MM20.503 F120S-R2<br>19990524 | 500 мбар         | Не нужен   | BTGA 2"    | BTVS 2"FF  | В комплекте | GW150A6               | 98000352 98000368 |
| MM40.065 F120S-R2<br>19990525 | 500 мбар         | Не нужен   | BTGA DN 65 | BTVS DN 65 | В комплекте | GW150A6               | 98000352 98000368 |
| MM40.080 F120S-R2<br>19990526 | 500 мбар         | Не нужен   | BTGA DN 80 | BTVS DN 80 | В комплекте | GW150A6               | 98000352 98000368 |

**Габариты**


| B   | B1  | B2  | B6  | C    | D       | E   | F   |
|-----|-----|-----|-----|------|---------|-----|-----|
| 560 | 400 | 160 | 200 | 1280 | 300÷470 | 270 | 219 |
| A   | A1  | A2  | H   | I    | L       | M   | N   |
| 765 | 345 | 420 | 630 | 320  | 310÷370 | M12 | 275 |

**Комплект поставки**

|                                      |                                    |       |
|--------------------------------------|------------------------------------|-------|
| Комплект крепления к теплогенератору | теплоизоляционная прокладка, винты | 1 шт. |
| Форсунка                             | Monarch 19,50x45° HV               | 1 шт. |
| Форсунка                             | Monarch 17,50x45° HV               | 1 шт. |
| Шланги для жидкого топлива           | 3/4" (FD) - 3/4" (FG) X 1200 мм    | 2 шт. |
| Фильтр для дизельного топлива        | 1" (100 мкн)                       | 1 шт. |

FD – накидная гайка прямая  
FG – накидная гайка угловая

**Принадлежности**
**Принадлежности для автоматизации:**

| <u>Датчики температуры:</u> |          | <u>Датчики давления:</u> |          |
|-----------------------------|----------|--------------------------|----------|
| 0 °C ÷ 130 °C               | 98000023 | 0 ÷ 1 бар                | 98000045 |
| 0 °C ÷ 500 °C               | 98000021 | 0 ÷ 10 бар               | 98000046 |
|                             |          | 0 ÷ 16 бар               | 98000047 |
|                             |          | 0 ÷ 25 бар               | 98000048 |

**Принадлежности для подачи жидкого топлива:**

|  |             |
|--|-------------|
| - Регуляторы давления жидкого топлива  | - Манометры |
| - Насосы для кольцевого топливопровода | - Дегазатор |
| - Фильтры                              |             |

**Принадлежности для подачи газового топлива:**

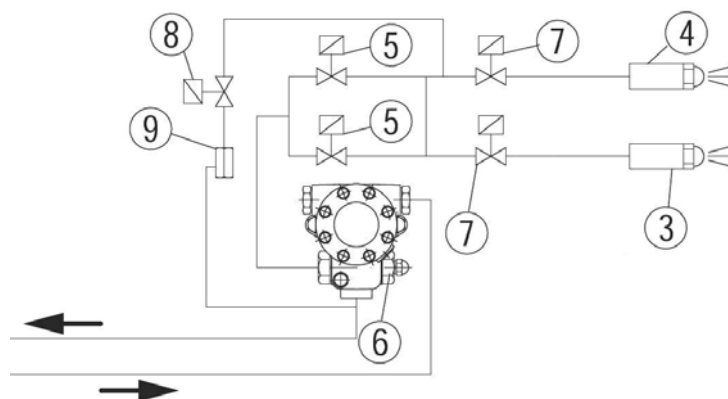
|                     |                               |
|---------------------|-------------------------------|
| Регуляторы давления | Антивибрационные компенсаторы |
| Фильтры газовые     | Шаровые краны                 |

**Принадлежности общие:**

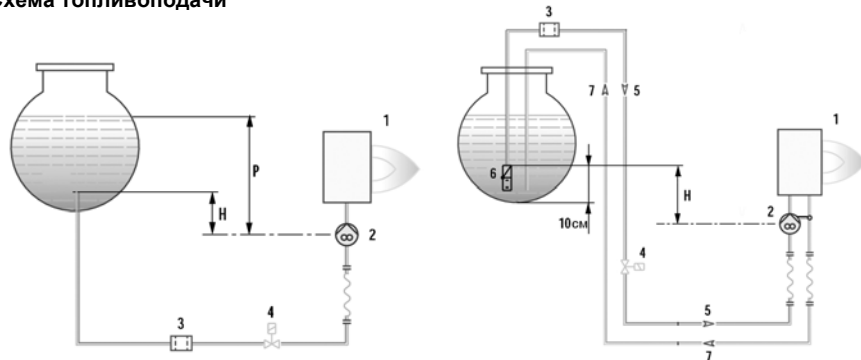
|                       |           |          |
|-----------------------|-----------|----------|
| Шумопоглощающий кожух | 10 дБ (А) | 97980053 |
|-----------------------|-----------|----------|

**Рекомендуемые форсунки**

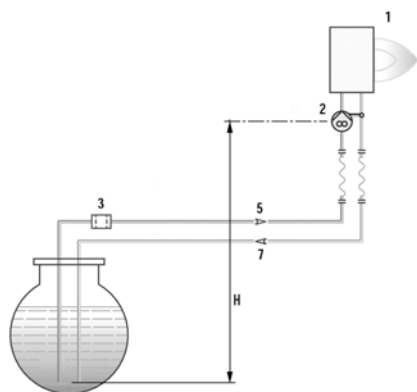
| Артикул    | Наименование         | Давление насоса, бар |       |       |       |       |       | Мощность<br>900 ÷ 2600<br>кВт |
|------------|----------------------|----------------------|-------|-------|-------|-------|-------|-------------------------------|
|            |                      | 10                   | 11    | 12    | 13    | 14    | 15    |                               |
| 0005070410 | Steinen 10,00x45° SS | 457                  | 479   | 500   | 521   | 540   | 559   |                               |
| 0005070411 | Steinen 11,00x45° SS | 502                  | 527   | 550   | 573   | 594   | 615   |                               |
| 0005070412 | Steinen 12,00x45° SS | 548                  | 575   | 600   | 625   | 648   | 671   |                               |
| 0005070413 | Steinen 13,00x45° SS | 594                  | 622   | 650   | 677   | 702   | 727   |                               |
| 0005070415 | Steinen 15,00x45° SS | 685                  | 718   | 750   | 781   | 810   | 839   |                               |
| 0005070416 | Steinen 16,00x45° SS | 730                  | 766   | 800   | 833   | 864   | 895   |                               |
| 0005070417 | Steinen 17,00x45° SS | 776                  | 814   | 850   | 885   | 918   | 951   |                               |
| 0005070018 | Monarch 17,50x45° HV | 799                  | 838   | 875   | 911   | 945   | 979   |                               |
| 0005070418 | Steinen 18,00x45° SS | 822                  | 862   | 900   | 937   | 972   | 1 006 |                               |
|            | Monarch 19,50x45° HV | 890                  | 934   | 975   | 1015  | 1053  | 1090  |                               |
| 0005070419 | Steinen 20,00x45° SS | 913                  | 958   | 1 000 | 1 041 | 1 080 | 1 118 |                               |
| 0005070658 | Danfoss 22,00x45° B  | 1 004                | 1 053 | 1 100 | 1 145 | 1 188 | 1 230 |                               |
| 0005070422 | Steinen 26,00x45° SS | 1 187                | 1 245 | 1 300 | 1 353 | 1 405 | 1 454 |                               |
| 0005070423 | Steinen 28,00x45° SS | 1 278                | 1 341 | 1 400 | 1 458 | 1 513 | 1 566 |                               |
| 0005070659 | Danfoss 31,50x45° B  | 1 438                | 1 508 | 1 575 | 1 640 | 1 702 | 1 761 |                               |

**Принципиальная гидравлическая схема**


3. Форсунка 2-ой ступени
4. Форсунка 1-ой ступени
5. Клапан безопасности (NC)
6. Насос
7. Клапан форсунки (NC)
8. Клапан байпаса (NC)
9. Регулятор байпаса

**Схема топливоподачи**


| H (м) | L общая (м) |     |
|-------|-------------|-----|
|       | Ø16         | Ø18 |
| 1,0   | 30          |     |
| 2,0   | 35          |     |
| 3,0   | 40          |     |
| 4,0   |             |     |



1. Горелка
2. Насос горелки
3. Фильтр
4. Электромагнитный клапан
5. Подающий топливопровод
6. Донный клапан
7. Обратный топливопровод

| H (м) | L общая (м) |     |
|-------|-------------|-----|
|       | Ø16         | Ø18 |
| 0,5   | 21          | 34  |
| 1,0   | 18          | 29  |
| 1,5   | 15          | 24  |
| 2,0   | 11,5        | 19  |
| 2,5   | 8,5         | 14  |
| 3,0   | 5,5         | 9   |
| 3,5   |             | 3,5 |